

PE1C PELLET

PELLETS-BRENNWERTKESSEL



JETZT NEU!

Integrierter Partikelabscheider
(Elektrofilter) optional verfügbar



BESSER HEIZEN

**MIT INNOVATIVER
BRENNWERT-
TECHNOLOGIE**

froling



ÖKOLOGISCH
SAUBER HEIZEN,
WIRTSCHAFTLICH
ATTRAKTIV



Die Preisentwicklung der einzelnen Energieträger in den letzten Jahren zeigt die Vorteile von Holzpellets: die ökologisch saubere Art zu heizen ist auch wirtschaftlich attraktiv. Der Energieträger Holz ist erneuerbar und somit CO₂-neutral. Pellets bestehen aus naturbelassenem Holz. Die in der Holzverarbeitenden Industrie als Nebenprodukt in großen Mengen anfallenden Hobel-

und Sägespäne werden unbehandelt verdichtet und pelletiert. Durch die hohe Energiedichte und die einfache Liefer- und Lagermöglichkeit erweisen sich Pellets als der optimale Brennstoff für vollautomatische Heizanlagen. Die Lieferung der Pellets erfolgt mittels Tankwagen, von dem aus der Lagerraum direkt befüllt wird.

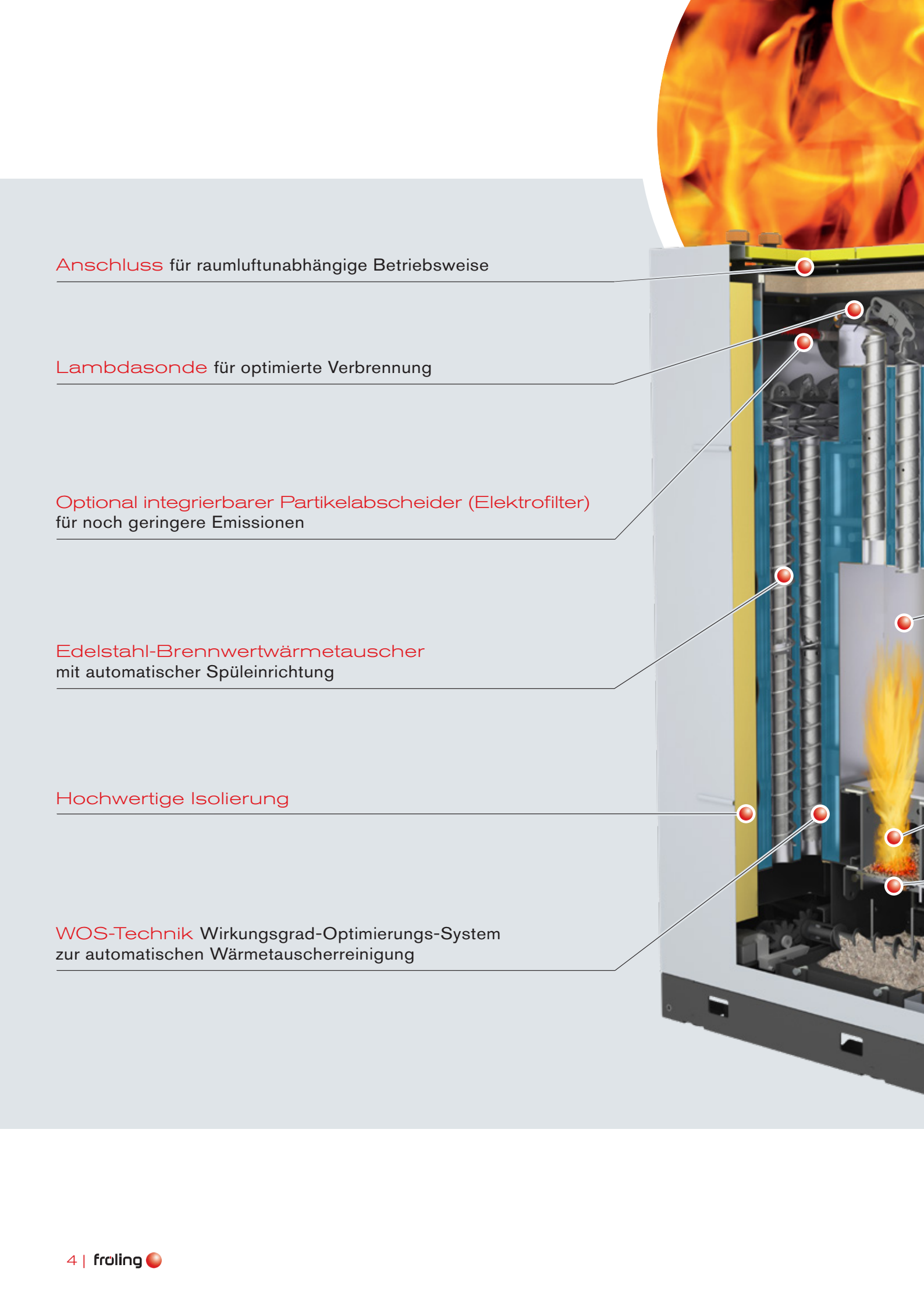
Fröling beschäftigt sich seit sechzig Jahren mit der effizienten Nutzung des Energieträgers Holz. Heute steht der Name Fröling für moderne Biomasseheiztechnik. Unsere Scheitholz-, Hackgut- und Pelletsessel sind europaweit erfolgreich im Einsatz. Sämtliche Produkte werden in den firmeneigenen Werken in Österreich und Deutschland gefertigt. Unser dichtes Service-Netzwerk bürgt für eine rasche Betreuung.

GARANTIERTE
QUALITÄT UND
SICHERHEIT
AUS ÖSTERREICH

- Internationaler Vorreiter in Technik und Design
- Ausgeklügelte vollautomatische Funktion
- Ausgezeichnete Umweltverträglichkeit
- Ökologisch saubere Energieeffizienz
- Erneuerbares und CO₂-neutrales Heizmaterial
- Ideal für alle Haustypen
- Mehr Komfort und Sicherheit

Der neu entwickelte Pellets-Brennwertkessel PE1c Pellet ist serienmäßig mit innovativer Brennwerttechnik ausgestattet. Auf kleinstem Raum sorgt diese neue Technologie für noch höhere Wirkungsgrade und einen sparsamen und äußerst leisen Betrieb. Darüber hinaus punktet der neue PE1c Pellet mit hohem Komfort, niedrigen Emissionen und geringem Stromverbrauch.





Anschluss für raumluftunabhängige Betriebsweise

Lambdasonde für optimierte Verbrennung

Optional integrierbarer Partikelabscheider (Elektrofilter)
für noch geringere Emissionen

Edelstahl-Brennwertwärmetauscher
mit automatischer Spüleinrichtung

Hochwertige Isolierung

WOS-Technik Wirkungsgrad-Optimierungs-System
zur automatischen Wärmetauscherreinigung



Luftgekühlter Wärmetauscherdeckel
für maximale Effizienz und geringe Oberflächentemperaturen

7" Touch-Display mit LED Statusbeleuchtung
für leichte und intuitive Bedienung

Kesselkörper aus Edelstahl
für maximale Lebensdauer

Hochwertiger Pelletsbrenner
mit stromsparendem, leisem Keramikzünder

Automatischer Schieberost
zur vollautomatischen Entaschung und Reinigung

Großzügiger Aschebehälter
für lange Entleerintervalle

WELTNEUHEIT

BRENNWERT + ELEKTROFILTER

Integrierte Brennwerttechnik

Der komplett aus Edelstahl gefertigte Brennwertkessel liefert ein Maximum an Effizienz und spart bis zu 10 Prozent Brennstoffkosten. Energie aus dem Abgas, die bei herkömmlichen Systemen durch den Kamin entweicht, wird genutzt und so ein hoher Kesselwirkungsgrad erreicht. Verdrängkörper in den Wirbulatoren lenken das Abgas durch die Wärmetauscherrohre nach oben und sorgen so für eine maximale Energieausbeute.

- Vorteile:
- Hoher Wirkungsgrad
 - Niedrige Brennstoffkosten
 - Für Heizkörper, Wand- und Fußbodenheizung



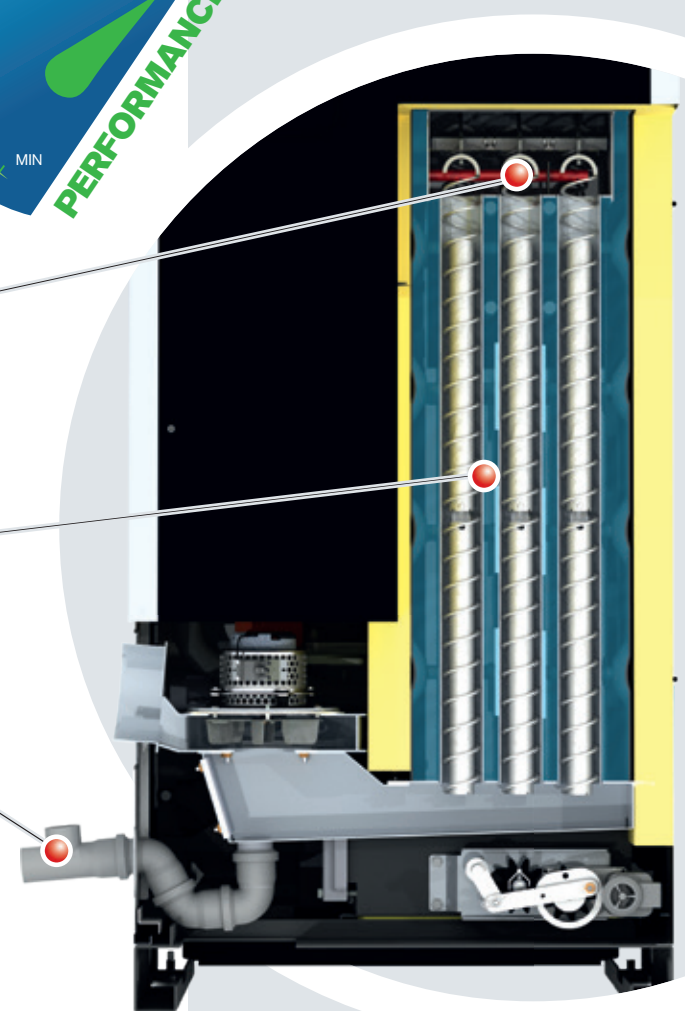
Automatische Spüleinrichtung

Durch die laufzeitabhängige Abreinigung wird nur gespült, wenn es wirklich notwendig ist.

Wärmetauscher komplett aus Edelstahl

Ablauf mit Siphon für die Kondensatableitung

Rohrsiphon inklusive Revisionsöffnung für eine erleichterte Reinigung.





Raumluftunabhängiger Betrieb

In herkömmlichen Heizräumen kommt es durch die notwendigen Zuluft-Öffnungen zu unkontrolliertem Wärmeverlust. Dies wird bei raumluftunabhängigen Heizkesseln aufgrund des direkten Luftanschlusses vermieden. Darüber hinaus wird die zugeführte Verbrennungsluft durch ein integriertes System vorgewärmt und somit die Effizienz der Anlage gesteigert.

Vorteile:

- Keine Zuluftöffnung im Heizraum notwendig
- Maximale Effizienz



Optional integrierbarer Partikelabscheider (Elektrofilter)

Der optional erhältliche Partikelabscheider (Elektrofilter) kann jederzeit ohne zusätzlichen Platzbedarf nachgerüstet werden und somit die Feinstaubemissionen des Kessels erheblich reduzieren. Die elektrostatische Aufladung der Partikel findet im Edelstahl-Wärmetauscher statt, wodurch die großzügige Wärmetauscherfläche und die Wirbulatorien mit Verdrängkörper gleichzeitig als Abscheidefläche dienen. Die Abreinigung erfolgt vollautomatisch mit der integrierten Spüleinrichtung.

Vorteile:

- Nachrüstung vor Ort möglich
- Kein zusätzlicher Platzbedarf
- Kombinierte Abreinigung mit Wärmetauscher-Optimierungs-System (WOS)

DURCHDACHTES INNENLEBEN FÜR MEHR KOMFORT

Drehzahlgeregeltes EC-Saugzuggebläse

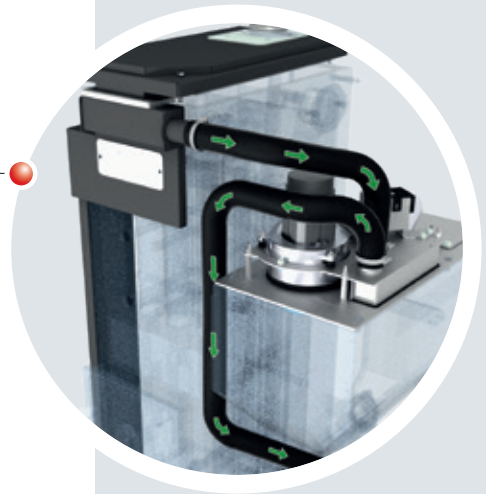
Das drehzahlgeregelte EC-Saugzuggebläse sorgt für die exakte Luftmenge bei der Verbrennung. Die Drehzahlregelung des Saugzuggebläses stabilisiert somit die Verbrennung über die gesamte Brenndauer und passt die Leistung an die Erfordernisse an. In Verbindung mit der Lambdaeulegung werden optimale Verbrennungsbedingungen geschaffen. Das EC-Saugzuggebläse hat einen deutlich höheren Wirkungsgrad als herkömmliche Saugzuggebläse mit AC Motoren. Dadurch ergibt sich eine wesentliche Stromersparnis.

- Vorteile:**
- Maximaler Betriebskomfort
 - Permanente Optimierung der Verbrennung
 - Bis zu 40 % weniger Stromverbrauch



Absperrschieber kombiniert mit Sekundärluftregelung

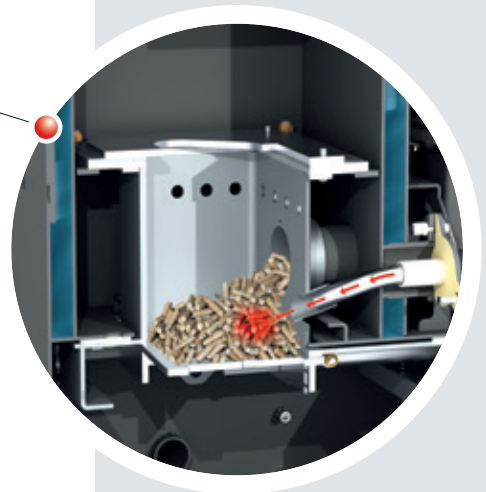
Die Verbrennung des PE1c Pellet ist unterdruckgeregelt und sorgt in Kombination mit dem EC-Saugzuggebläse für höchste Betriebssicherheit. Eine Neuheit ist die innovative Regelung der Sekundärluftverteilung in Verbindung mit dem Absperrschieber. Mittels nur einem Stellantrieb werden sowohl Primär- als auch Sekundärluft optimal an die jeweiligen Bedingungen in der Brennkammer angepasst. In Kombination mit der serienmäßigen Lambdaeulegung sorgt dies für niedrigste Emissionen.



Schnelles energiesparendes Zünden

Der lautlose Keramikzünder sorgt für eine sichere und energiesparende Zündung des Brennmaterials. Durch die Unterdruckregelung wird der Luftstrom über den Keramikzünder ständig überwacht.

- Vorteile:**
- Lautloser Keramikzünder für zuverlässige Zündung
 - Automatische Entzündung durch Restglut
 - Kein separates Gebläse notwendig





Absperrschieber-Lagerraum

Wird Brennstoff vom Lageraum in den Pelletsbehälter befördert, dann öffnet sich der Absperrschieber-Lageraum. Der Absperrschieber-Brenner wird gleichzeitig geschlossen.

Großvolumiger Pelletsbehälter

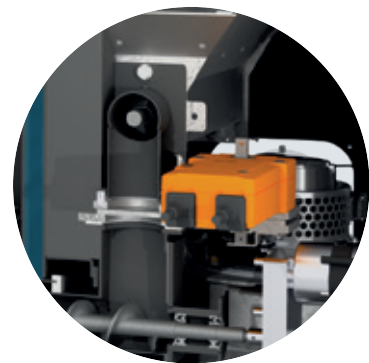
Der großzügige Pelletsbehälter mit einem Fassungsvermögen von 60 l reduziert die Häufigkeit der Pellets-Förderung. Die Befüllung des Pelletsbehälters erfolgt vollautomatisch über die integrierte Saugturbine.

- Vorteile:
- Bequeme Befüllung
 - Effizienter Betrieb

Doppeltes Sicherheitssystem

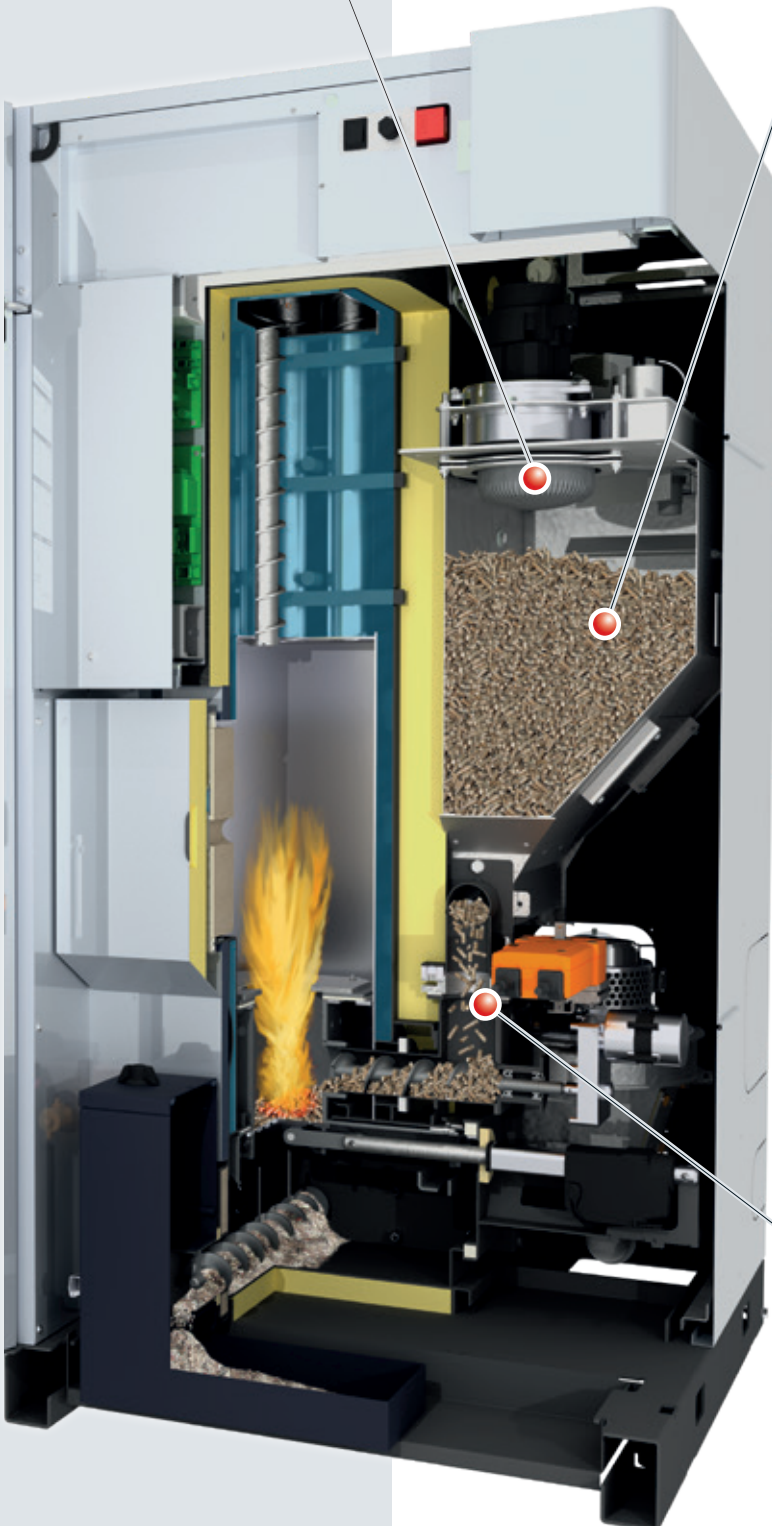
Der Absperrschieber-Lageraum und der Absperrschieber-Brenner ergeben ein doppeltes Schleusensystem und sorgen so für maximale Betriebssicherheit.

- Vorteile:
- Höchstmögliche Betriebssicherheit
 - Maximale Rückbrandsicherheit



Absperrschieber-Brenner

Das doppelte Sicherheitssystem sorgt so für einen zuverlässigen Abschluss zwischen Lageraum und Pelletsbrenner und gewährleistet eine maximale Rückbrandsicherheit.

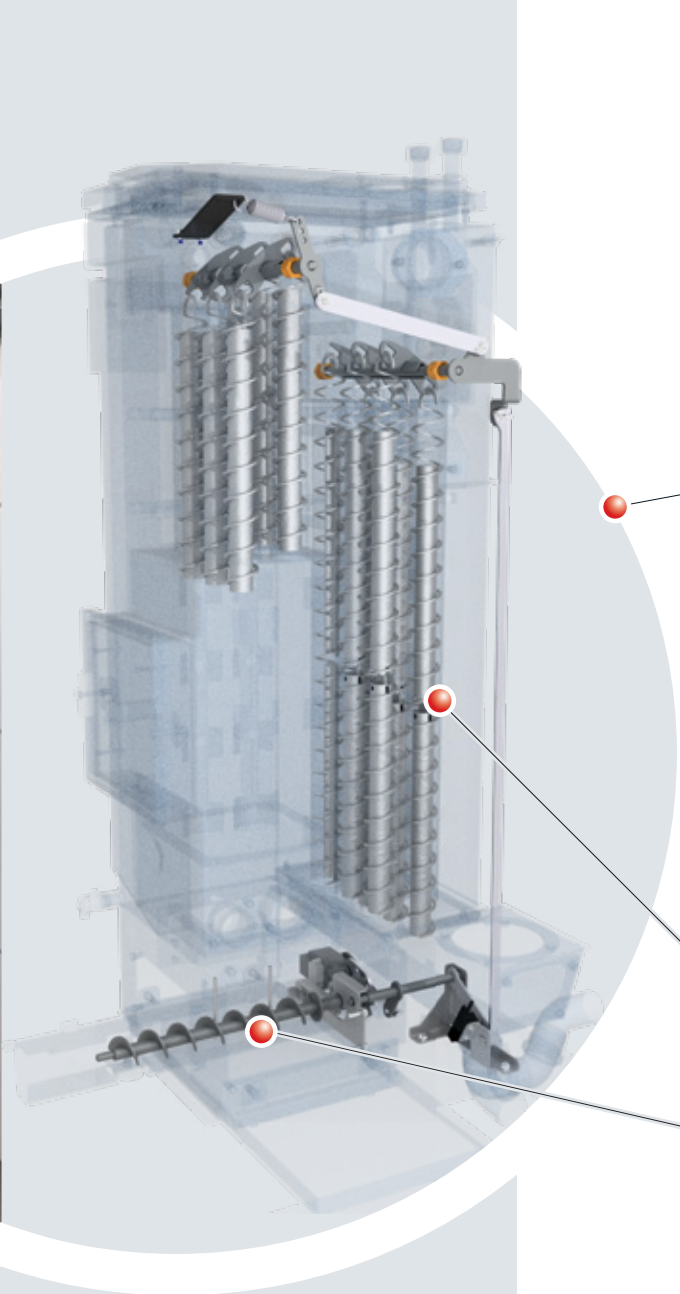


PLATZWUNDER MIT MODERNSTER TECHNOLOGIE



- 1 Bis zu drei Pumpengruppen direkt am Kessel montierbar (gemischt/ungemischt)
- 2 Saugschlauchanschluss von oben oder hinten möglich
- 3 Perfekte Verbindung zum Kamin durch das Fröling Anschlussrohr FAR
- 4 Rauchrohranschluss und Ablauf hinten oder optional rechts





Antrieb für WOS-Technik und Entaschung

Die serienmäßig integrierte Wärmetauscherreinigung (WOS) besteht aus speziellen Edelstahl-Wirbulatoren mit Verdrängkörpern, die in den Wärmetauscherrohren eingesetzt sind. Durch die Verwendung eines einzigen Antriebes für die WOS-Technik und Entaschung wird die erforderliche elektrische Energie auf ein Minimum reduziert. Ein weiterer Pluspunkt: Saubere Heizflächen bewirken höhere Wirkungsgrade und somit einen geringeren Brennstoffverbrauch.

- Vorteile:
- Noch höherer Wirkungsgrad
 - Brennstoffersparnis
 - Gemeinsamer Antrieb

Spezielle Wärmetauscherrohre

Optimale Auscheaustagung



Komfort-Entaschung

Komfort darf keine Kompromisse kennen. Die anfallende Asche wird automatisch mittels Ascheschnecke in einen geschlossenen Aschebehälter befördert.

Der Entleerzeitpunkt ist am Display oder auch am Smartphone ersichtlich.

- Vorteile:
- Lange Entleerintervalle
 - Komfortable Entleerung

INDIVIDUELLE STEUERUNG DES HEIZSYSTEMS

Regelung Lambdatronic P 3200

Mit der Kesselregelung Lambdatronic P 3200 und dem neuen 7" Touch-Display geht Fröling in die Zukunft. Das intelligente Regelungsmanagement ermöglicht die Einbindung von bis zu 18 Heizkreisen, 4 Pufferspeichern und 8 Warmwasserspeichern. Die Bedieneinheit garantiert eine übersichtliche Darstellung der Betriebszustände. Der optimal strukturierte Menüaufbau sorgt für eine einfache Bedienung. Die wichtigsten Funktionen sind bequem über Symbole auf dem großen Farbdisplay wählbar.



- Vorteil:**
- Exakte Verbrennungsregelung durch Lambdaregelung mittels Lambdasonde
 - Anschluss für bis zu 18 Heizkreise, 8 Warmwasserbereiter und 4 Pufferspeicher-Managementsysteme
 - Einbindung der Solaranlage möglich
 - LED-Umrahmung für die Zustandsanzeige mit aufleuchtender Anwesenheitserkennung
 - Einfache, intuitive Bedienung
 - Versch. SmartHome-Möglichkeiten (z.B. Loxone)
 - Fernbedienung vom Wohnraum (Raumbediengerät RBG 3200 und RGB 3200 Touch) oder via Internet (froeling-connect.com/App)

EINFACHE & INTUITIVE BEDIENUNG

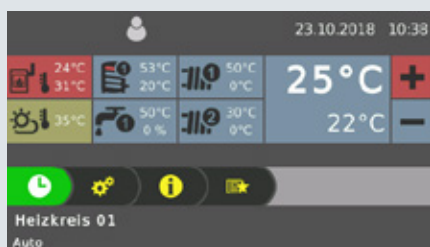


Abb. 1 Allgemeine Übersicht des Heizkreises (Startbildschirm)



Abb. 2 Ansicht der Heizzeiten (individuell einstellbar)

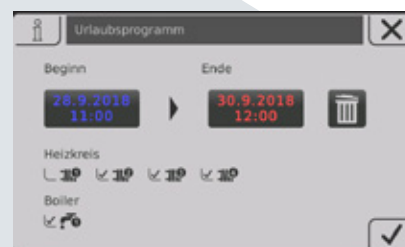


Abb. 3 Übersicht des neuen Urlaubsmodus



JEDERZEIT ALLES IM ÜBERBLICK MIT DER FRÖLING-APP

Mit der Fröling App können Sie online Ihren Fröling Heizkessel jederzeit von überall überprüfen und steuern. Die wichtigsten Zustandswerte und Einstellungen können einfach und komfortabel via Internet abgelesen oder geändert werden. Zudem können Sie einstellen, über welche Zustandsmeldungen Sie via SMS oder eMail informiert werden möchten (z.B. wann die Aschebox zu entleeren ist oder bei Störungen).

Ein Fröling-Heizkessel (Software Kernmodul ab Version V50.04 B05.16) mit Kessel-Touchdisplay (ab Version V60.01 B01.34), ein (Breitband-) Internetanschluss und ein Tablet / Smartphone mit iOS- oder Android Betriebssystem sind Voraussetzung. Nach Herstellung der Internetverbindung und Freischaltung des Heizkessels kann dann mit einem internetfähigen Gerät (Handy, Tablet, PC,...) rund um die Uhr von überall auf das System zugegriffen werden. Die App ist im Android Play Store und iOS App Store verfügbar.

NEU! Desktopversion
mit noch mehr
Möglichkeiten.



- Einfache und intuitive Bedienung des Heizkessels
- Zustandswerte sekundenschnell abruf- und veränderbar
- Individuelle Benennung der Heizkreise
- Statusveränderungen werden direkt an den User übermittelt (z.B. per eMail oder Push-Benachrichtigungen)
- Keine zusätzliche Hardware notwendig (z.B. Internet-Gateway)

SMART HOME

Genießen Sie intelligentes, komfortables und sicheres Wohnen mit den Optionen der Smart-Home-Anbindungsmöglichkeiten von Fröling.

Loxone

Kombinieren Sie Ihre Fröling Heizung mit dem Loxone Miniserver sowie der neuen Fröling Extension und realisieren Sie damit individuelle Heizkesselsteuerung auf Basis der Einzelraumregelung des Loxone Smart Home.

Vorteile: Einfache Bedienung und Einsicht des Heizkreises über den Loxone Miniserver, sofortige Benachrichtigung über Zustandsveränderungen und individuelle Betriebsmodi für jede Situation (Anwesenheits-, Urlaubs-, Sparmodus,...)

Modbus

Über die Fröling Modbus-Schnittstelle kann die Anlage in ein Gebäude-Management-System eingebaut werden.



ZUBEHÖR FÜR NOCH MEHR KOMFORT

Raumfühler FRA

Mit dem nur 8x8 cm großen Raumfühler FRA können die wichtigsten Betriebsarten des zugewiesenen Heizkreises auf einfachste Weise eingestellt bzw. ausgewählt werden. Der FRA kann sowohl mit, als auch ohne Raumeinfluss angeschlossen werden. Das Einstellrad ermöglicht eine Änderung der Raumtemperatur bis $\pm 3^{\circ}\text{C}$.



Raumbediengerät RBG 3200

Noch mehr Komfort erreichen Sie mit dem Raumbediengerät RBG 3200 und dem neuen RBG 3200 Touch. Die Heizungsnavigation erfolgt bequem aus dem Wohnzimmer. Alle wichtigen Werte und Zustandsmeldungen können auf einfachste Weise abgelesen und sämtliche Einstellungen via Knopfdruck vorgenommen werden.



Raumbediengerät RBG 3200 Touch

Das RBG 3200 Touch überzeugt durch die Touchpad-Oberfläche. Durch den strukturierten Menüaufbau lässt sich das Raumbediengerät besonders einfach und intuitiv bedienen. Das circa 17x10 cm große Bediengerät mit Farbdisplay zeigt die wichtigsten Funktionen auf einen Blick und stellt automatisch in Abhängigkeit der Lichtverhältnisse die Hintergrundbeleuchtung ein. Die Anbindung der Raumbediengeräte erfolgt mittels Busleitung an die Kesselregelung.



Heizkreismodul

Mit Wandgehäuse und Anlegefühler als Heizkreisregelung für bis zu zwei Mischerheizkreise



Hydraulikmodul

Mit Wandgehäuse und zwei Tauchfühlern zur Ansteuerung von einer oder zwei Pumpen sowie ein Umschaltventil mit bis zu sechs Fühlern

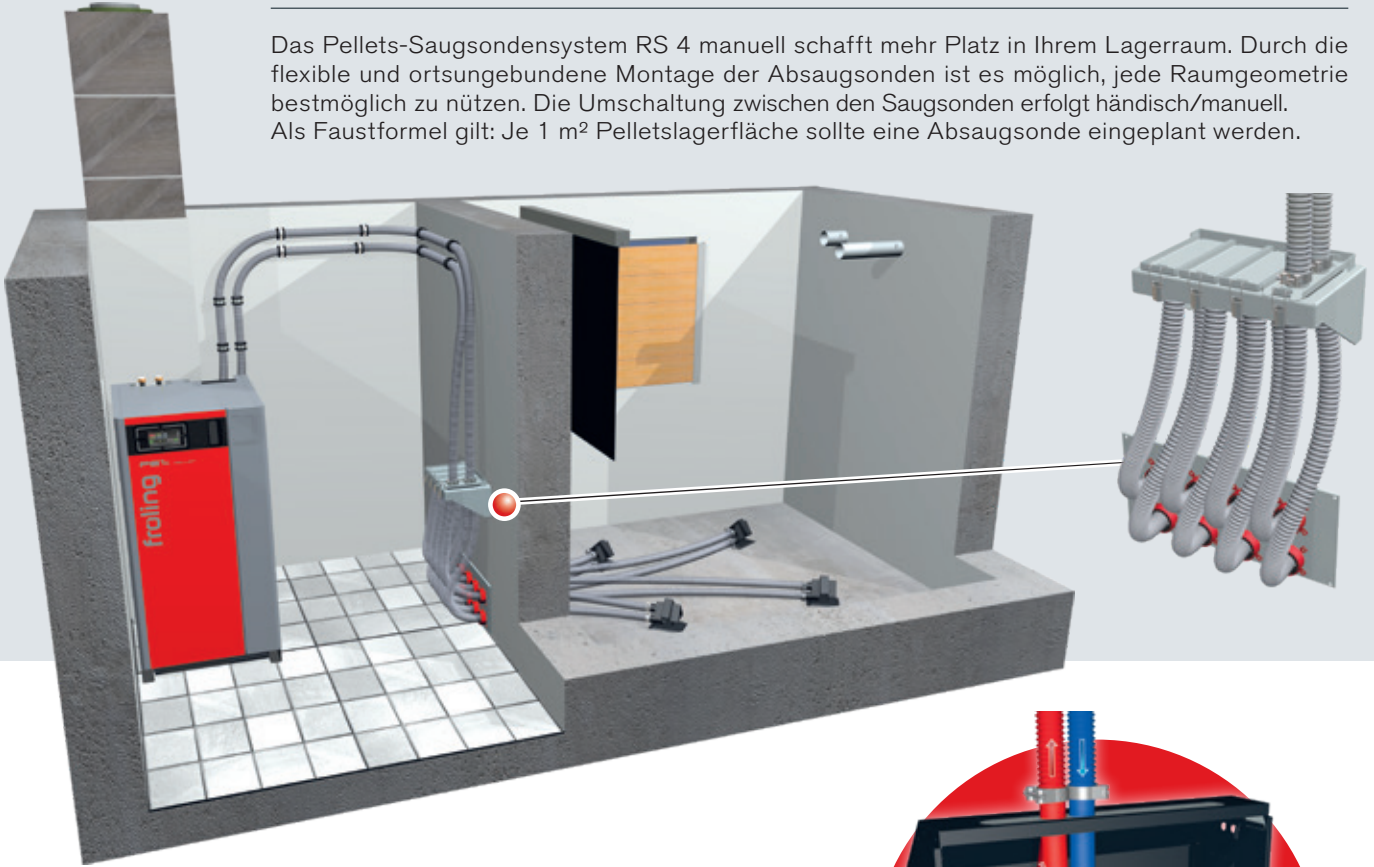


Solarpaket WMZ

Set zur Wärmemengenzählung, bestehend aus einem Volumenimpulsgeber ETW-S 2,5 einem Kollektorfühler und zwei Anlegefühler für Vor- und Rücklauf-temperaturerfassung.

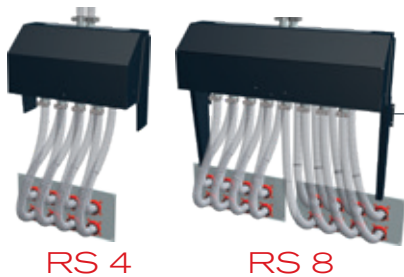
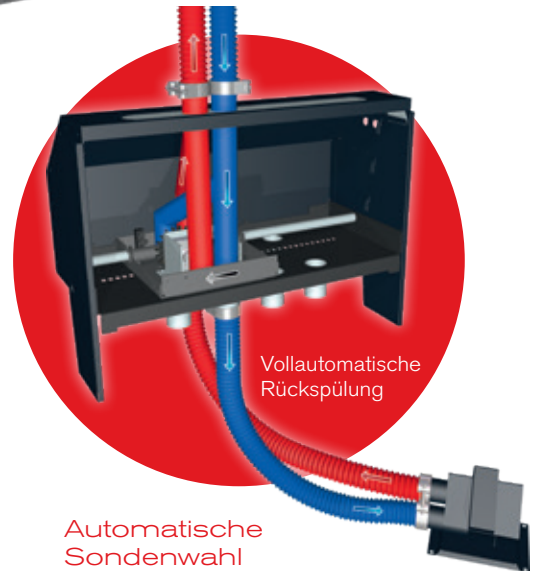
4-fach Saugsondensystem manuell

Das Pellets-Saugsondensystem RS 4 manuell schafft mehr Platz in Ihrem Lagerraum. Durch die flexible und ortsungebundene Montage der Absaugsonden ist es möglich, jede Raumgeometrie bestmöglich zu nützen. Die Umschaltung zwischen den Saugsonden erfolgt händisch/manuell. Als Faustformel gilt: Je 1 m² Pelletslagerfläche sollte eine Absaugsonde eingeplant werden.



Pellets-Befüllstutzen

Die Pellets werden mittels Tankwagen angeliefert und durch den Befüllstutzen in den Lagerraum eingeblasen. Der zweite Stutzen dient zur kontrollierten und staubfreien Abfuhr der entweichenden Luft.

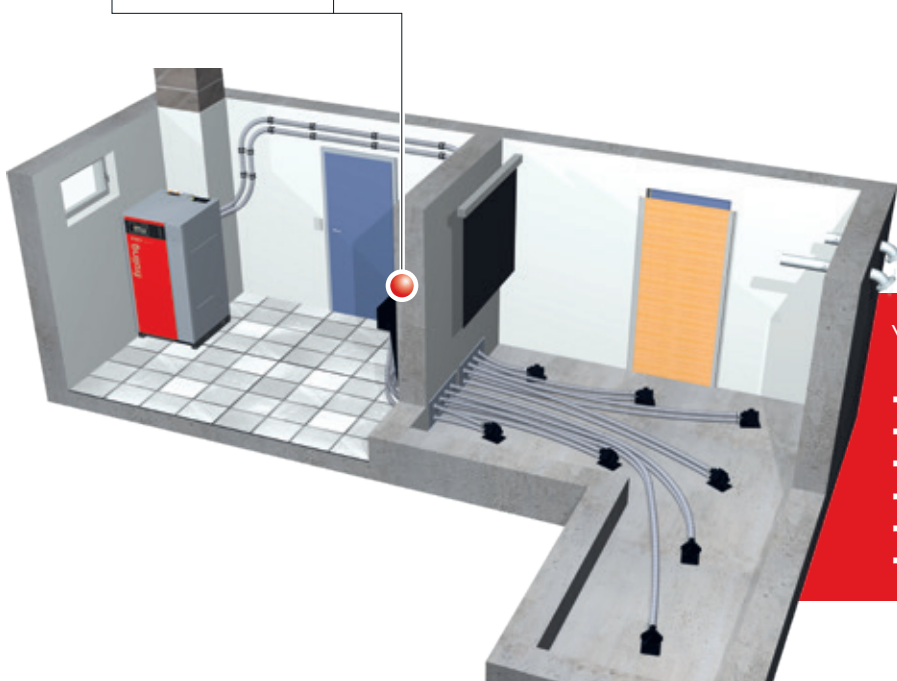


Pellets-Saugsystem RS 4 / RS 8

Ausführung wie oben jedoch mit dem Unterschied der automatischen Umschaltung zwischen den Saugsonden.

Automatische Sondenwahl

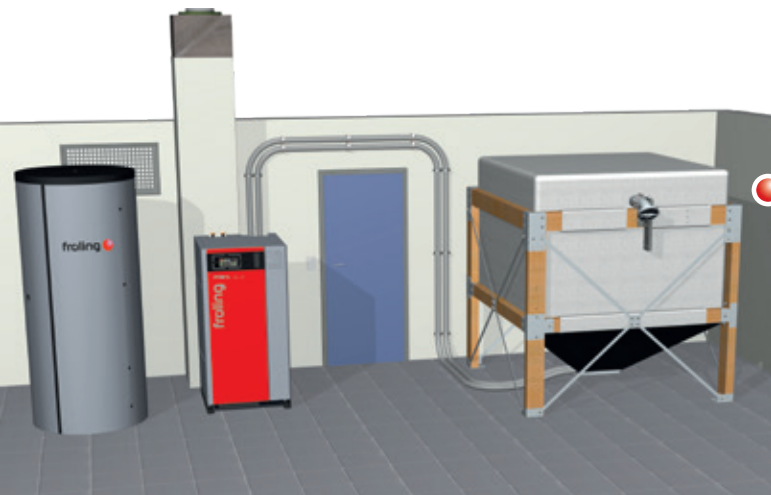
Die Sondenwahl für 4 bzw. 8 Absaugsonden erfolgt automatisch in festgelegten Zyklen, die Steuerung erfolgt durch den Pelletskessel. Sollte es dennoch zu einer unerwarteten Störung an der Absaugsonde kommen, so wird durch eine vollautomatische Umkehr der Luftführung (Rückspülung) diese wieder behoben.



Pyramide für Lagerraumoptimierung

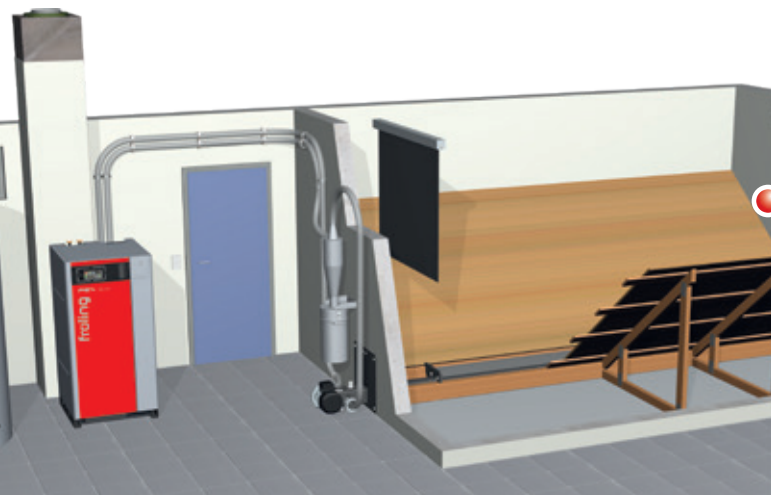
Vorteile auf einen Blick:

- einfache Montage
- kein Schrägboden im Bunker notwendig
- mehr Lagerraumvolumen (30%)
- automatische Umschaltung zwischen den Sonden
- automatische Rückspülung
- wartungsfreies System



Sacksilo

Die Sacksilosysteme bieten eine flexible und einfache Möglichkeit der Pelletslagerung. Erhältlich in 9 verschiedenen Stellflächen (von 1,5m x 1,25m bis zu 2,9m x 2,9m) mit einem Fassungsvermögen je nach Schüttdichte zwischen 1,6 und 7,4 Tonnen. Die Verwendung eines Sacksilos bringt mehrere Vorteile mit sich: einfache Montage, staubdicht und falls erforderlich, ist auch eine Außenaufstellung mit dem notwendigen Schutz vor Regen und UV-Licht möglich.



Saugschneckensystem

Das Fröling Saugschneckensystem ist die ideale Lösung für rechteckige Räume mit stirnseitiger Entnahme. Durch die tiefe und waagrechte Position der Austragschnecke wird das Raumvolumen optimal genutzt und eine vollständige Entleerung des Lagerraumes ist gewährleistet. Die Kombination mit dem Saugsystem von Fröling ermöglicht darüber hinaus eine flexible Aufstellung des Kessels.



Pellets-Vorratsbehälter Cube 330/Cube 500S

Der Cube 330/500S ist die optimale und kostengünstige Lösung für geringe Brennstoffbedarfe. Mit seinem stabilem Mantel aus Karton (Cube 330) oder verzinktem Stahlblech (Cube 500S) gewährt er eine saubere Pelleteinbringung und Platzersparnis im Lagerraum. Manuell befüllt (z.B. Pellets in Säcken) können insgesamt 330 kg bzw. 495 kg Pellets gelagert werden. Mittels Saugsonde, welche im Lieferumfang bereits enthalten ist, werden die Pellets zum Heizkessel transportiert.

Pellet-Maulwurf®

Dieses Austragsystem für Pellets besteht durch einfache Montage und optimale Ausnutzung des Lagervolumens. Der Pellet-Maulwurf® saugt die Pellets von oben ab und sorgt so für eine optimale Brennstoffförderung zum Kessel. Dabei bewegt sich der Maulwurf automatisch bis in jede Ecke des Lagerraums und gewährleistet eine bestmögliche Entleerung.



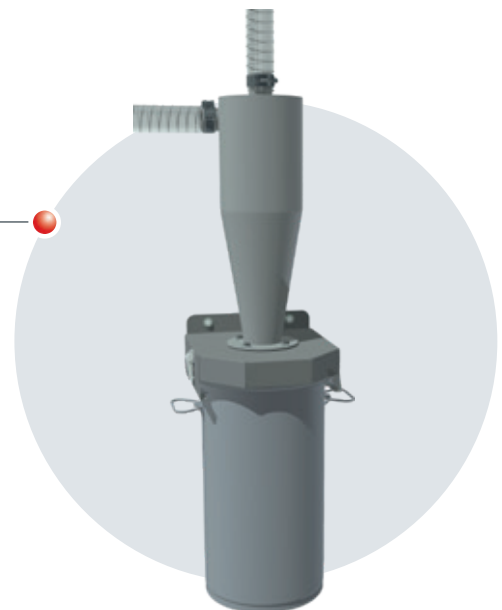
Pellet-Maulwurf E3®

Der Pellet-Maulwurf E3® versorgt Pelletkessel von ca. 50 bis 300 kW mit einem Pellet Jahresbedarf von mehreren Tonnen. Typische Lagergrößen liegen bei bis zu 40 Tonnen Pellets bzw. 60m³ Fassungsvermögen in unterschiedlichsten Geometrien - von rund über quadratisch bis rechteckig ist der Pellet-Maulwurf E3® flexibel einsetzbar.



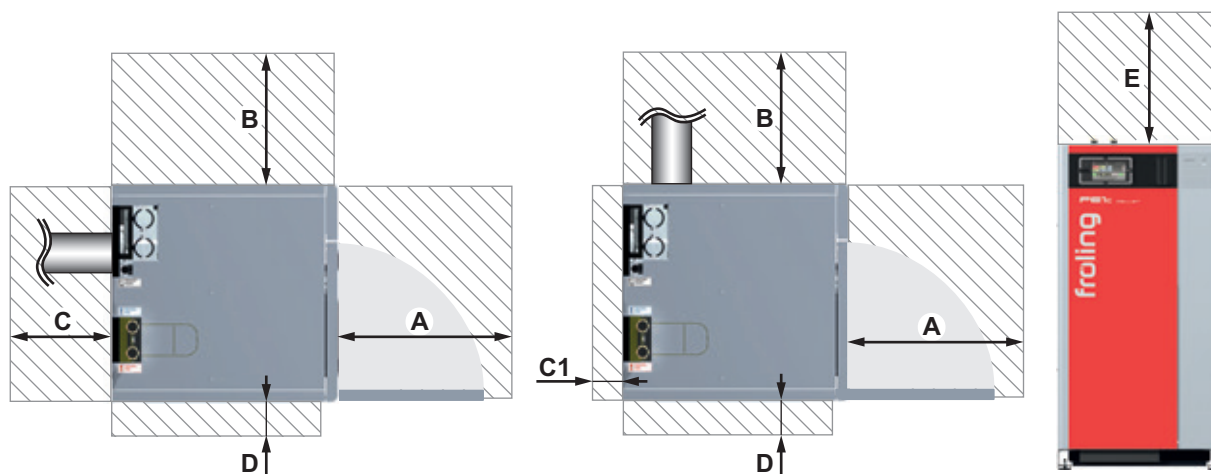
Brennstoff-Tuning durch Pelletsentstauber PST (optional)

Holzpellets sind sauber und von hoher Qualität. Eventuell vorhandene Restmengen an Holzstaub lassen sich mit dem Pelletsentstauber PST aus dem Brennstoff filtern. Das optimiert die Wirtschaftlichkeit der Verbrennungszone über Jahre hinaus. Der Pelletsentstauber PST wird in die Rückluftleitung des Pellets-Saugsystems an einer frei wählbaren Position eingebaut. Durch den Zyklonaufbau werden die Staubpartikel aus der Rückluft getrennt und nach innen abgeschieden. Der Behälter ist komfortabel zu entnehmen und bequem zur Entleerstelle zu transportieren. Das System ist jederzeit nachrüstbar und wartungsfrei.



PELLETSBRENNWERTKESSEL PE1c

ABSTÄNDE & TECHNISCHE DATEN



Mindestabstände [mm]	16-22
A Isoliertür zur Wand	550
B Kesselseite zur Wand	500
C Rückseite zur Wand (Abgasrohr hinten)	400
C1 Rückseite zur Wand (Abgasrohr rechts)	100
D Kesselseite zur Wand (Türanschlagseite)	30 (70 ¹)
E Wartungsbereich über dem Kessel	500 ²
Mindestraumgröße (Länge x Breite)	1360 x 1280

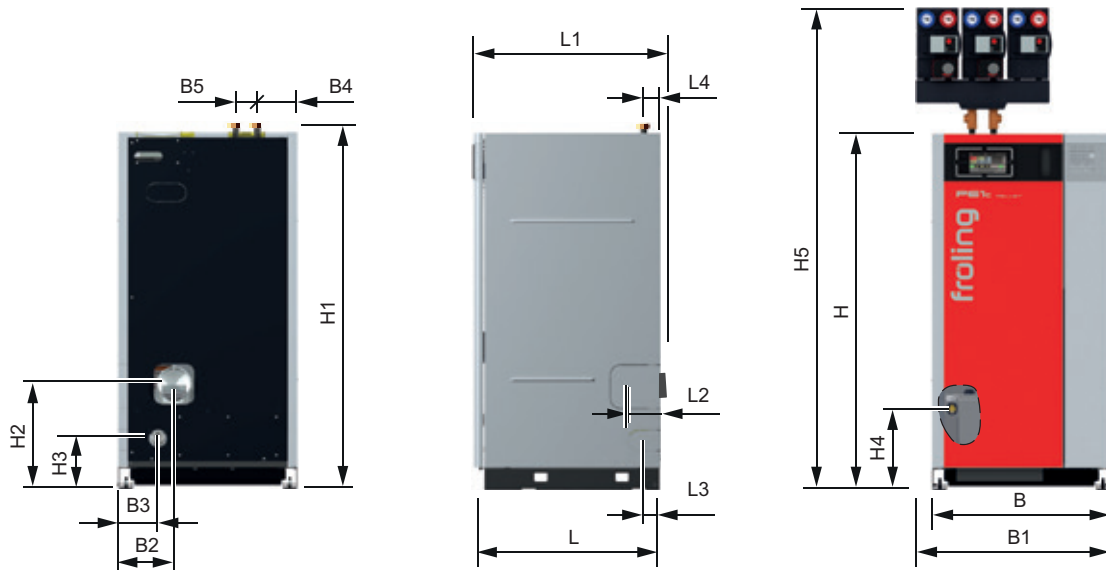
¹ Bei Verteilerbalken für drei Pumpengruppen

² Wartungsbereich zum Ausbau der WOS-Federn nach oben

Technische Daten		16	22
Nennwärmeleistung	[kW]	15	20
Nennwärmeleistung (Kondensation)	[kW]	16,2	22
Wärmeleistungsbereich	[kW]	4,5 - 15	6 - 20
Wärmeleistungsbereich (Kondensation)	[kW]	4,8 - 16,2	6,4 - 22
Energielabel*		A ⁺⁺	A ⁺⁺
Elektrischer Anschluss	[V/Hz/A]	230V / 50Hz / abgesichert C16A	
Gewicht des Kessels (inkl. Stoker ohne Wasserinhalt)	[kg]	370	375
Gesamt-Kesselinhalt (Wasser)	[l]	75	
Fassungsvermögen Pelletsbehälter	[l]	60	
Fassungsvermögen Aschelade / Aschebox	[l]	18	
Kondensat pro Nennlaststunde	[l]	1,0 - 1,5	1,8 - 2,2
Erforderlicher Wasserdruck Spüleinrichtung	[bar]	2	

* Verbundlabel Kessel + Regelung

ABMESSUNGEN



Abmessungen [mm]	16-22
L Länge Kessel	780
L1 Gesamtlänge inkl. Abgasrohranschluss	810
L2 Abstand Abgasrohranschluss Seite	126
L3 Abstand Kondensatablauf Seite	90
L4 Abstand Vorlauf / Rücklauf	70
B Breite Kessel	750
B1 Breite Kessel inkl. Verteilerbalken für drei Pumpengruppen (A) ¹⁾	820
B2 Abstand Abgasrohranschluss hinten	234
B3 Abstand Kondensatablauf hinten	167
B4 Abstand Rücklauf zu Kesselseite	168
B5 Abstand Vorlauf zu Rücklauf	90
H Höhe Kessel / Anschluss Saugsystem / Anschluss Spülwasser	1500
H1 Höhe Anschluss Vorlauf / Rücklauf	1525
H2 Höhe Anschluss Abgasrohr	450
H3 Höhe Anschluss Kondensatablauf	220
H4 Höhe Anschluss Entleerung	335
H5 Höhe Kessel inkl. Verteilerbalken für zwei / drei Pumpengruppen (A) ¹⁾	2005
Abgasrohrdurchmesser (innen)	132

¹⁾ Bei optionaler Pumpengruppe mit Verteilerbalken und T-Stück

Die Ökodesign-Anforderungen lt. VO (EU) 2015/1189, Anhang II, Punkt 1., werden erfüllt.



Pelletsessel

PE1 Pellet	7 - 35 kW	P4 Pellet	48 - 105 kW
PE1c Pellet	16 - 22 kW	PT4e	120 - 250 kW



Scheitholzessel

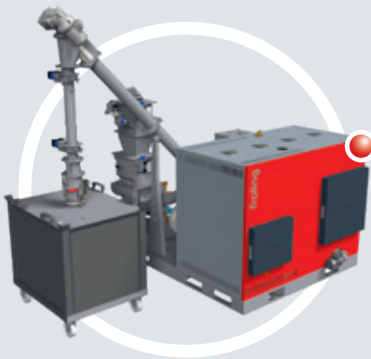
Kombiessel

S1 Turbo	15 - 20 kW	SP Dual compact	15 - 20 kW
S3 Turbo	20 - 45 kW	SP Dual	22 - 40 kW
S4 Turbo	22 - 60 kW		



Hackgutessel / Großanlagen

T4e	20 - 350 kW	TI	350 kW
Turbomat	150 - 550 kW	Lambdamat	750 - 1500 kW



Wärme und Strom aus Holz

Holzverstromungsanlage CHP	45 - 500 kWel
----------------------------	---------------

Ihr Fröling-Partner

Fröling Heizkessel- und Behälterbau Ges.m.b.H.

A-4710 Grieskirchen, Industriestr. 12

AT: Tel +43 (0) 7248 606-0

Fax +43 (0) 7248 606-600

DE: Tel +49 (0) 89 927 926-0

Fax +49 (0) 89 927 926-219

E-mail: info@froeling.com

Internet: www.froeling.com